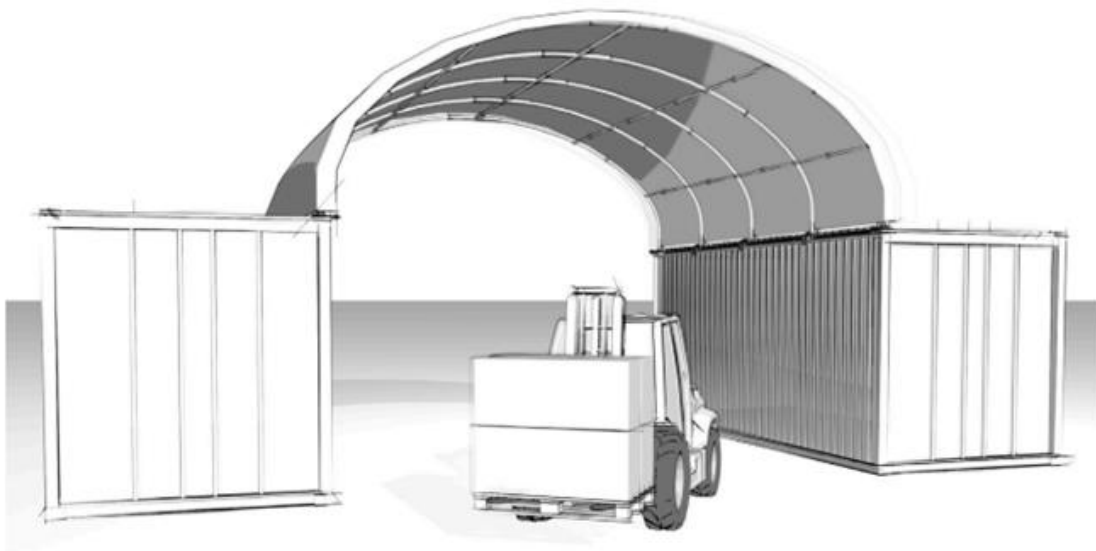


Cubierta entre Contenedores BÁSICA PE 350

EcoCarpas ●

Ficha Técnica



Cubierta entre Contenedores BÁSICA PE 350

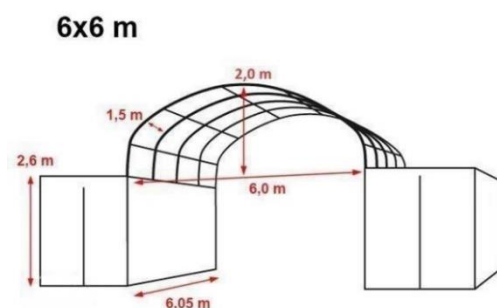
USO

- La cubierta entre contenedores:
 - Se puede montar en distintas superficies: ¡fácil y flexible!
 - Se puede utilizar como: garaje, silo móvil o almacén
 - Protege contra la intemperie a máquinas, vehículos y materiales



FICHA TÉCNICA

Medidas en función del modelo



Superficie: 36 m²


Ancho: 6 m

Largo: 6 m

Distancia entre arcos verticales: 1,5 m

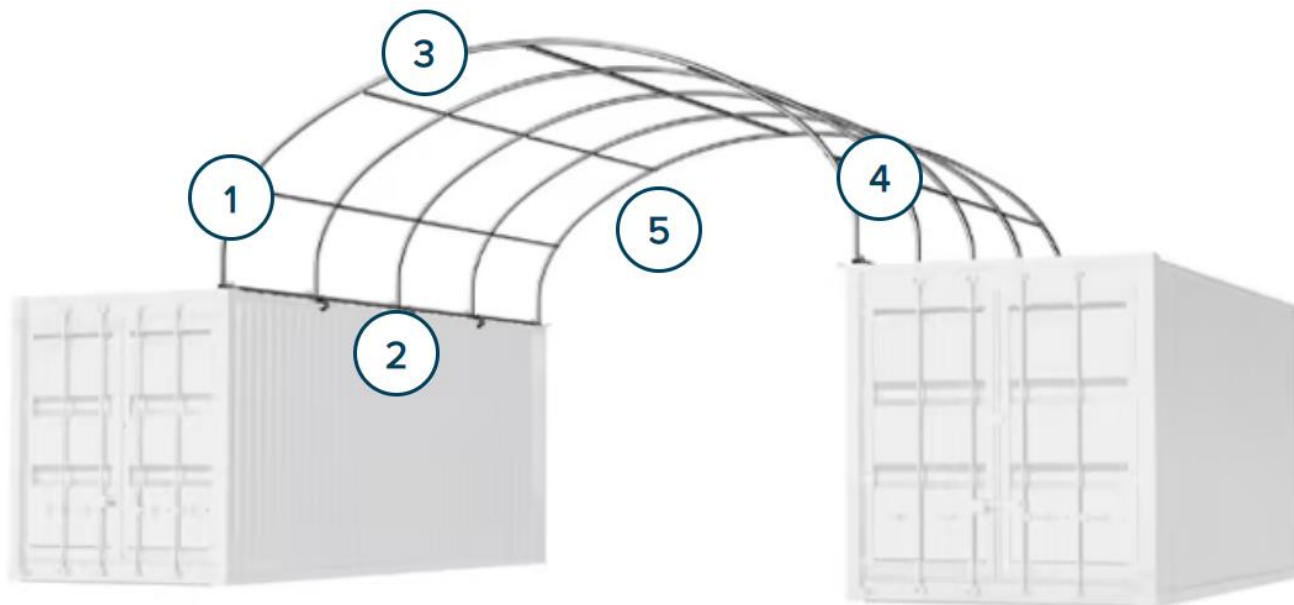
Altura máxima (sin contenedor): 2 m

Ecocarpas.com
C/Castillo de La Puebla, 2, bajo
30.170. Mula. Murcia

ecocarpas@ecocarpas.com
Teléfono: 968661134
 **Whatsapp: 654387294**

Cubierta entre Contenedores BÁSICA PE 350

ESTRUCTURA



1.- TUBOS DE ACERO:

Gracias a su galvanización completa, la estructura está óptimamente protegida contra la corrosión y oxidación.

Los tubos de acero:

- Están diseñados para soportar cargas elevadas
- Completamente galvanizado
- Son resistentes a los golpes y rasguños

Especificaciones:

- 10 años de garantía contra la corrosión (ver la Garantía)
- Diámetro del tubo: vertical aprox. 48 mm; horizontal aprox. 48 mm
- Grosor de la pared: vertical aprox. 1,6 mm; horizontal aprox. 1,6 mm



Cubierta entre Contenedores BÁSICA PE 350

2.- ANCLAJE:

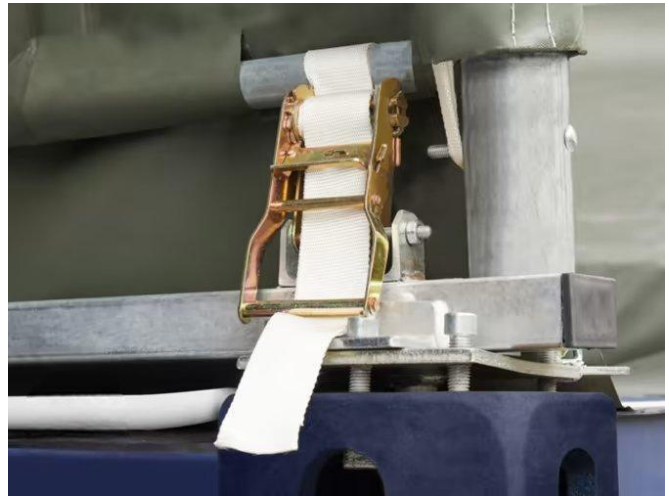
2 sistemas de anclaje especialmente desarrollados permiten la instalación flexible de la cubierta en diferentes superficies.

Método de instalación A en contenedores estándar (norma ISO):

- Fijación con el sistema Twist-Lock al contenedor
- Anclaje a los contenedores mediante abrazaderas con tornillo y placas de acero

Método de instalación B en vigas de acero o paredes de hormigón:

- Es posible soldar a los travesaños horizontales
- Fijación a muros de hormigón bajo responsabilidad propia



Ten en cuenta los avisos importantes sobre el anclaje a paredes y otras superficies.



3.- ARCOS VERTICALES:

Los arcos verticales son tubos redondos de conexión entre los dos lados de la cubierta y son los principales responsables de su estabilidad.

Los tubos de los arcos verticales están:

- Reforzados con tubos de acero horizontales
- Firmemente unidos entre sí mediante una conexión atornillada

Especificaciones:

- Distancia entre los arcos verticales: 1,5 m



Cubierta entre Contenedores BÁSICA PE 350



4.- CONECTORES:

Los robustos elementos de conexión garantizan una gran estabilidad general. El cuidadoso atornillado de los elementos y las tuercas de seguridad reducen el mantenimiento.

Estas son las características de nuestras conexiones especialmente robustas:

- Los tubos verticales de acero están atornillados con dos pernos M 8 (doble atornillado)
- El atornillado de las piezas de la estructura se realiza con tornillos de cabeza redonda y tuercas de seguridad



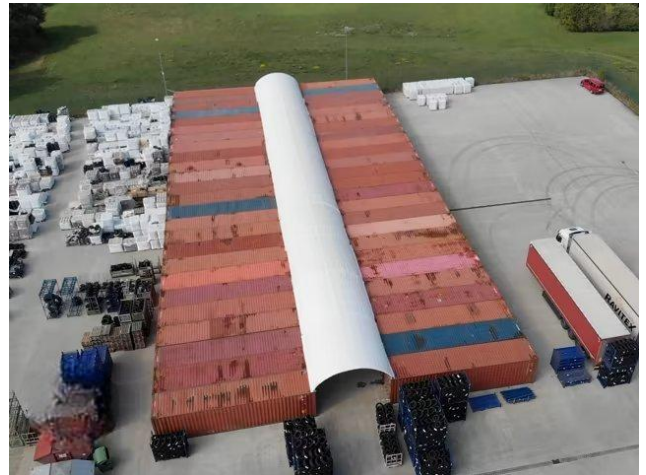
Cubierta entre Contenedores BÁSICA PE 350

5.- AMPLIACIONES:

La cubierta puede ampliarse de forma flexible por iniciativa propia, lo que resulta ideal para utilizarla como silo de entrada o garajes para vehículos largos.

La ampliación es así de fácil:

- Se pueden unir varias cubiertas (de igual anchura) entre sí
- Para la ampliación, las cubiertas deben colocarse una detrás de otra
- La lona de la primera cubierta se superpone al primer arco de la cubierta conectada
- Si tienes alguna duda, ponte en contacto con nuestro servicio de atención al cliente



6.- ESTÁTICA:

Alto nivel de seguridad: La Estática es un cálculo estructural que muestra la carga de nieve y viento que la carpa puede resistir. Solo una carpa con Estática y sus accesorios, incluidos en la entrega, garantiza la resistencia a estos límites de carga. Alta seguridad: el análisis estructural ha sido realizado por una empresa de ingeniería alemana registrada en la Asociación de Ingenieros Consultores (VBI, por sus siglas en alemán).

El resultado:

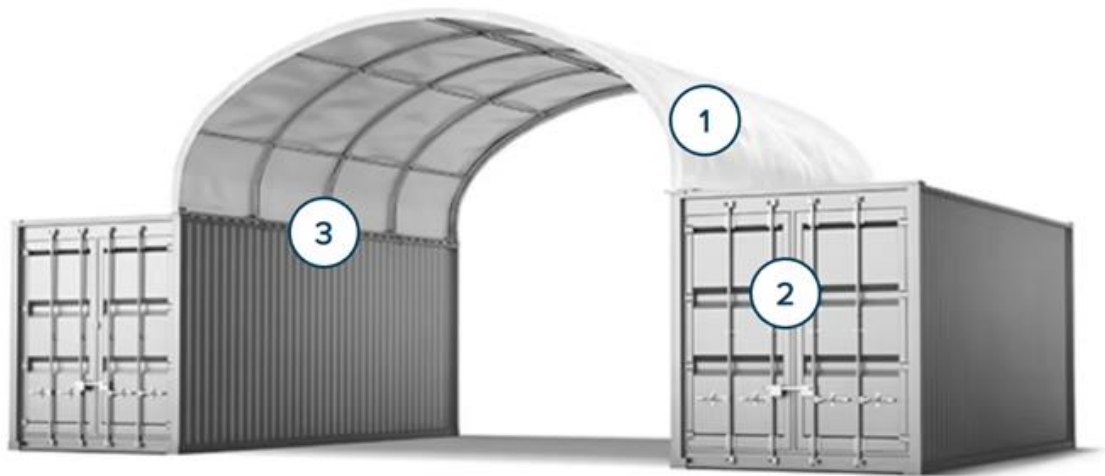
- Absorción total de la carga de viento que debe suponerse según la norma DIN EN 1991. Es decir, estable a la máxima fuerza de viento medida. *4) *5)
- La carga que puede absorber esta cubierta se calcula en el análisis estructural y se indica en kg/m^2 . *4) *7)
- El análisis estructural se basa en las normas DIN: DIN EN 1990 1991 1993
- El manual de la Estática y todas las piezas necesarias para el montaje están incluidas en la entrega.
- Para la fijación al suelo, se puede elegir entre un sistema de anclaje para superficies de hormigón o de suelo blando, según sea necesario.
- El análisis estructural puede ser adecuado para su presentación a las autoridades públicas. *8)

A cambio de un recargo, también podemos enviar el análisis estructural antes de que compres la carpa. Si lo necesitas, ponte en contacto con nuestro servicio



Cubierta entre Contenedores BÁSICA PE 350

LONA

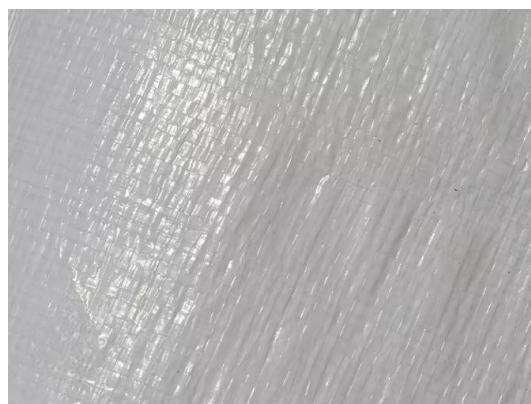
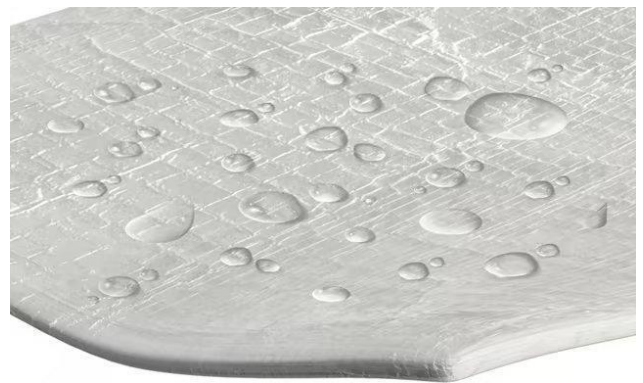


1.- MATERIAL:

Lona fabricada con PE de alta calidad. Un compromiso perfecto entre durabilidad y facilidad de manejo. Diseñado para un montaje sin complicaciones.

Estas son las características de nuestra lona de PE:

- 100% impermeable
- Está hecha de una sola pieza
- Costuras duraderas: doble costura y cinta sellada os robustos elementos de conexión garantizan una gran estabilidad general



Cubierta entre Contenedores BÁSICA PE 350

2.- DURABILIDAD:

Las cubiertas entre contenedores están diseñadas para ser lo más resistentes y robustas posible.

La máxima durabilidad se asegura gracias a:

- La forma de arco redondo y la superficie lisa de la lona (la nieve y la suciedad se deslizan)
- Las costuras cuidadosamente acabadas y los ojales de bronce inoxidable
- Un aumento de la durabilidad de la lona mediante productos de limpieza adecuados



3.- TENSADO DE LA LONA:

La lona del techo se coloca sobre la estructura y se fija. Las correas de tensión adicionales garantizan una tensión óptima.

Fijar la lona del techo es así de fácil:

- Tira la lona del techo por encima de la estructura
- Fija la lona al arco vertical delantero y trasero con las correas de tensión incluidas
- Utiliza los trinquetes para tensar la lona del techo según sea necesario as cubiertas

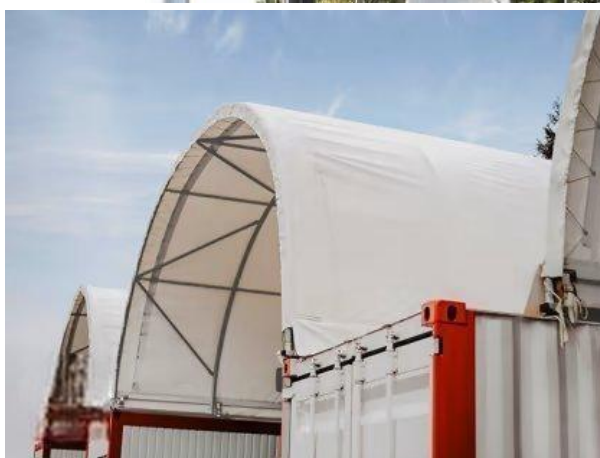


Cubierta entre Contenedores BÁSICA PE 350

MONTAJE

INFORMACIÓN SOBRE EL MONTAJE

- En muchos casos, no es necesario un permiso de construcción
- El montaje es sencillo gracias a las instrucciones detalladas y a las piezas marcadas
- Para la elevación de la estructura recomendamos un dispositivo de elevación (carretilla elevadora, etc.)
- Para el montaje recomendamos un elevador de tijera o un dispositivo parecido
- El montaje se realiza con herramientas fáciles de conseguir



ENVÍO

Incluido en la entrega:

- Estructura de acero completamente galvanizada
- Lona de techo duradera
- Sistemas de anclaje para el montaje en contenedores (norma ISO) o en vigas de acero
- Instrucciones de montaje
- Manual de Estática

Información del envío:

- Se envía en varias cajas por transportista
- Se embala de forma segura en cajas de acero que soportan la carga
- El contenido de la caja está protegido de la humedad y la oxidación
- Para la descarga es necesario: 1 carretilla elevadora con capacidad de carga suficiente para el peso de la cubierta



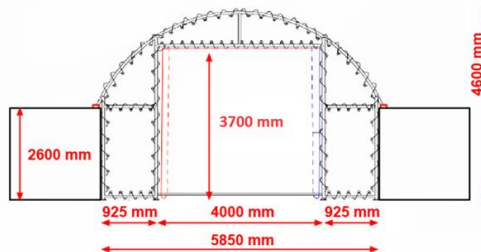
Cubierta entre Contenedores BÁSICA PE 350

ACCESORIOS

Frontal para Cubierta entre contenedores



6 m

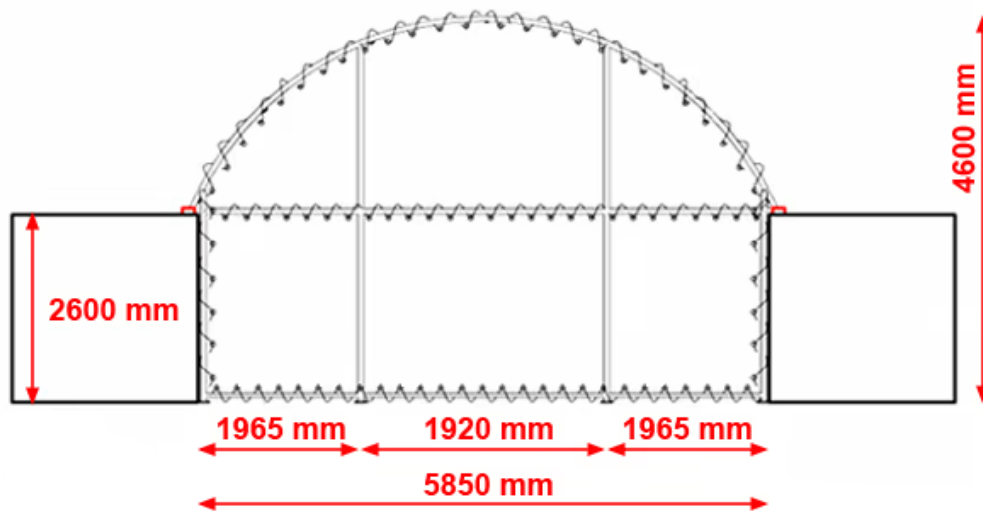


Cubierta entre Contenedores BÁSICA PE 350

Trasera para Cubierta entre contenedores



6 m



Cubierta entre Contenedores BÁSICA PE 350

COLORES DISPONIBLE

BLANCO

